

# S Bancada de Pizza Americana Banco di Pizza Americano Mesa Fría Americana



Profi



2 temperaturas distintas



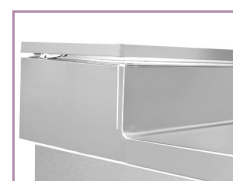
Grelhas do tampo



Interior preparado para  
levar contentores 400x600



Kit refrigerado com sonda  
de temperatura e circuito  
refrigerado independente



Tampa com injecção em  
poliuretano e vedantes

Projectada para proporcionar as melhores condições na preparação de pizzas. Dispõe de Kit Gastronorm incorporado no tampo em inox. O interior está preparado para uso de tabuleiros Euronorm.

Progettato per proporcionar le migliore condizioni nella preparazione de pizze. Dispone di una Mensola Refrigerata GN incorporata nel piano di Inox. L'interno è preparato per ricevere vassoi Euronorm.

Proyectada para proporcionar las mejores condiciones en la preparación de pizzas. Dispone de un Kit Refrigerado GN incorporado en la encimera en Inox. Interior preparado para la utilización de tableros Euronorm.

**Performance e fiabilidade:** novo sistema de refrigeração com 2 circuitos de arrefecimento independentes, um para o kit refrigerado, outro para o interior da bancada. Esta nova concepção garante excelentes condições de conservação e um nível de segurança superior.

**High-Efficiency-Genie:** ao escolher a opção HEG® obtém uma redução superior a 40% no consumo de energia deste equipamento. HEG® é o resultado de um ano de intensa investigação, monitorização e testes de engenharia Cooling Lab®; esta inovação integra os mais avançados e eficientes componentes electro-mecânicos disponíveis no mercado.

**Performance ed affidabilità:** nuovo sistema di refrigerazione con 2 circuiti di raffreddamento indipendenti, uno nella mensola refrigerata, altro all'interno del banco. Questo nuovo concetto assicura eccellenti condizioni di conservazione ed un livello di sicurezza più elevato.

**High-Efficiency-Genie:** l'opzione HEG®, consente di risparmiare il 40% di di energia di questa unità di raffreddamento. La novità HEG® è il risultato di un anno di lavoro del Cooling Lab®; il nostro nuovo e moderno laboratorio di ricerca, che si avvale della più avanzata tecnologia presente sul mercato, per controllare e testare la migliore componentistica rivolta al risparmio energetico.

**Performance y fiabilidad:** nuevo sistema de refrigeración con 2 circuitos independientes, uno en el kit refrigerado, otro en el interior de la mesa fría. Este nuevo concepto asegura excelentes condiciones de conservación y un nivel de seguridad superior.

**High-Efficiency-Genie:** Seleccionando la opción HEG, el consumo energético de esta unidad refrigeradora se reduce en por lo menos un 40%. La tecnología HEG es el resultado de un año de ardua Investigación y Desarrollo en diversos campos de la Ingeniería, monitoreando y ensayando en nuestro Laboratorio (Cooling Lab® engineering) los componentes electrónicos y electro-mecánicos mas avanzados, en lo que a alta eficiencia se refiere, disponibles en el mercado.

the future  
is surprising

| No. de portas               | No. de porte                | No. de puertas                   | 2    | 3    | 4    | 5    |
|-----------------------------|-----------------------------|----------------------------------|------|------|------|------|
| Comprimento                 | Lunghezza                   | Longitud (mm)                    | 1470 | 1980 | 2490 | 3000 |
| Profundidade                | Profondità                  | Profundidad (mm)                 | 800  | 800  | 800  | 800  |
| Altura do Plano de Trabalho | Altezza del Piano di lavoro | Altura del Plano de Trabajo (mm) | 850  | 850  | 850  | 850  |
| Temp. funcionamento         | Temp. di funzionamento      | Temp. de funcionamiento (°C)     | 0+8  | 0+8  | 0+8  | 0+8  |

**Características:**

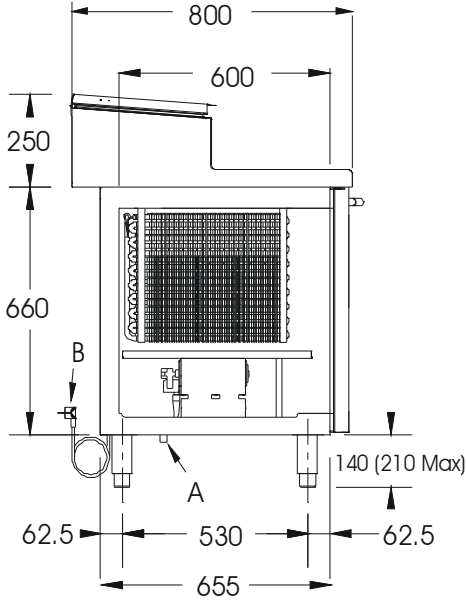
Interior e exterior em aço inoxidável AISI 304 com acabamentos de fácil limpeza | Isolamento em poliuretano injectado a alta pressão, sem CFC | Portas com dispositivo automático de fecho e juntas magnéticas de fácil substituição | Evaporadores entre portas | Pés em Inox reguláveis em altura | Painel de controlo com dispositivo electrónico | Gaveta neutra sobre a unidade do condensado | Sistema de refrigeração tropicalizado, Classe climática 5 segundo a norma ISO 23953 (testado à temperatura ambiente de 40°C).

**Caratteristiche:**

L'interno e l'esterno sono in acciaio inossidabile AISI 304 con rifiniture di facile pulizia | Isolamento in poliuretano iniettato ad alta pressione senza CFC | Porte dotate di dispositivo di chiusura automatico e giunti magnetici di facile sostituzione | Evaporatori fra le porte | Piedini in Inox regolabili in altezza | Pannello di controllo con dispositivo elettronico | Cassetto non refrigerato sopra l'unità del condensatore | Sistema di refrigerazione tropicalizzato, Classe climatica 5, secondo le procedure ISO 23953 per la classificazione climatica (misurata a 40°C temperatura ambiente).

**Características:**

Interior y exterior en acero inoxidable AISI 304 con acabamientos de fácil limpieza | Aislamiento en poliuretano inyectado a alta presión sin CFC | Puertas con dispositivo automático de cierre y juntas magnéticas de fácil substitución | Evaporadores entre puertas | Patas en Inox ajustables en altura | Panel de control con dispositivo electrónico | Cajón no refrigerado sobre la unidad del condensador | Sistema frigorífico tropicalizado, clase climática 5, de acuerdo con la norma ISO 23953 para clases climáticas ( ensayado a 40°C de temperatura ambiente )



A: Tubo de esgoto Scarico di condensa Tubo de desagüe  
B: Cabo de alimentação Uscita cavo alimentazione Cable de alimentación

**Opções | Opzioni | Opciones :**

- Kit de rodas Kit di ruote Kit de Ruedas
- Pés especiais 2" Piedini speciali 2" Patas especiales 2"
- Grelhas do tampo Griglie del piano Rejillas de la encimera
- HACCP
- HEG
- Costas inox Retro inox Espalda inox

|   |            |            |            |            |
|---|------------|------------|------------|------------|
| Comprimento Lunghezza Longitud (mm)   | 1470       | 1980       | 2490       | 3000       |
| Par de Calhas por porta Coppia Guide per porta Par de Guías por puerta            | 4          | 4          | 4          | 4          |
| Peso Peso Peso (Kg)   | 156        | 209        | 243        | 288        |
| Volume Volume Volumen (m3)  | 1,55       | 2,06       | 2,57       | 3,07       |
| Volume Líquido Volume Netto Volumen Neto (ISO 23953-1/Lt.)                        | 220,4      | 331,3      | 442,2      | 553,1      |
| Voltagem/Frequência Tensione/Frequenza Voltaje/Frecuencia (V/Hz)                  | 220-230/50 | 220-230/50 | 220-230/50 | 220-230/50 |
| Potência Absorvida Potenza Assorbita Potencia Absorbida (W)                       | 285        | 390        | 495        | 668        |
| Potência do Compressor Potenza del Compressore Potencia del Compresor (HP)        | 1/4        | 3/8        | 3/8        | 1/2        |
| Potência Frigorífica Potenza Frigorifera Potencia Frigorífera (-10+43°C Kcal/h-W) | 287-334    | 382-444    | 422-491    | 585-680    |
| Humidade Relativa Média Umidità Relativa Media Humedad Relativa Media (%)         | 80         | 82         | 84         | 84         |
| Descongelação Sbrinamento Desescarche   | A          | A          | A          | A          |
| Condensação Condensation Condensación   | F          | F          | F          | F          |
| Evaporação Evaporazione Evaporación   | S/F        | S/F        | S/F        | S/F        |
| Refrigerante/Quantidade Refrigerante/Quantità Refrigerante/Cantidad (gr)          | R134a/350  | R134a/425  | R134a/525  | R134a/600  |
| Consumo Energético Consumo di Energie Consumo Energético (Kw/24H)                 | 5,256      | 6,624      | 7,992      | 9,888      |

A- Automático Automatico Automático / F- Ventilado Ventilato Ventilato / S- Estático Statico Estático

**High Efficiency Gene**

|   |           |           |           |           |
|---|-----------|-----------|-----------|-----------|
| Potência Absorvida Potenza Assorbita Potencia Absorbida (W)                       | 275       | 380       | 460       | 590       |
| Potência do Compressor Potenza del Compressore Potencia del Compresor (HP)        | 1/5       | 1/4       | 3/8       | 3/8       |
| Potência Frigorífica Potenza Frigorifera Potencia Frigorífera (-10+43°C Kcal/h-W) | 304-354   | 332-386   | 445-518   | 537-624   |
| Refrigerante/Quantidade Refrigerante/Quantità Refrigerante/Cantidad (gr)          | R134a/300 | R134a/350 | R134a/425 | R134a/525 |
| Consumo Energético Consumo di Energie Consumo Energético (Kw/24H)                 | 3,144     | 3,984     | 4,824     | 5,976     |



PT-98/CEP.807



PT-09/ANB.0423



experience the future

Refrigeração e Estruturas Metálicas d'Alagôa, S.A.  
Apartado 404 Z.I. Norte 3754-909 Águeda Portugal  
Tel: +351 234 630 850 | Fax: +351 234 646 669  
geral@mercatus.pt | www.mercatus.pt